



KLIMA-FLEX 1 UNIDADE DE TRAVAMENTO ANTICORROSIVA

Estes fechos Klima-flex 1 fornece um sistema completo de maçaneta e unidade de travamento. Maçanetas e buchas externas que ficam aparentes são fabricadas integralmente em aço inox anticorrosivo 316, disponíveis nas versões sem chave ou com porta cadeado. As unidades de travamento G40 e M são fornecidas em aço inox anti-corrosivo 316.

A maçaneta sem chave pode ser adquirida separadamente e ser montada em todas as unidades de travamento Klima-flex 1. A maçaneta com porta cadeado só pode ser adquirida completa de acordo com a composição da P/N- 2690- nesta página.



Desenho A = Maçaneta e unidade (G40) de travamento sem chave

Desenho B = Maçaneta e unidade (G40) de travamento com porta cadeado

Desenho C = Maçaneta e unidade (M) de travamento sem chave

Desenho D = Maçaneta e unidade (M) de travamento com porta cadeado

MATERIAL

Maçaneta: Zinc die cast, black coated or fibre glass reinforced polyamide (PA6GF30)

Housing: Aço inox 316

Unidade de travamento: Aço inox 316

Porca: Stainless steel 303 or stainless steel 316

Pad-lock loop: Zamak, cromado

Parafuso: Aço inox

RELATED PRODUCTS

Roller cams: 2-312cd

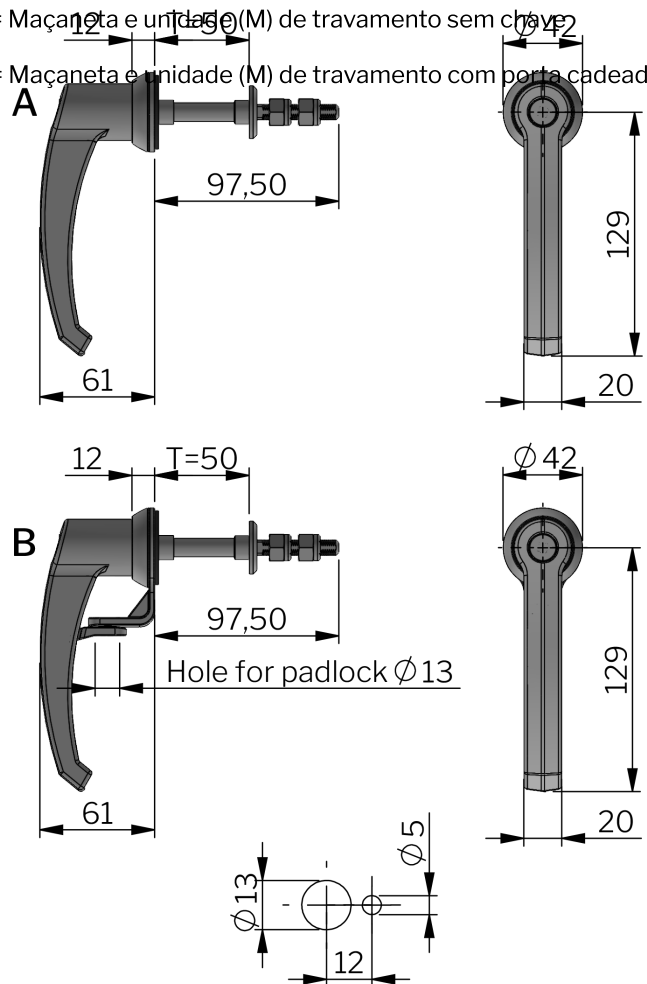
Interlink rods: 2-313a, 2-313b

Handles: 2-311ef, 2-312cd

Use the Index Code at industrilas.com

TESTS & STANDARDS

Classifications: VDI 6022



Make your selections in each column to create your article number (AAAA-BB-CD-EEE)

AAAA Maçaneta	BB Travamento	C Unidade de travamento	D Material do miolo e da bucha	EEE Espessura de painel
2690 Aço inox 316	00 Sem travamento	G G40	9 Aço inox 316	025 25 mm
	60 Para uso com cadeado	M M		050 50 mm
				075 75 mm
				100 100 mm

